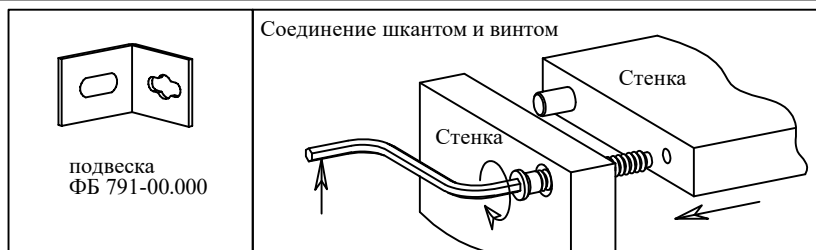


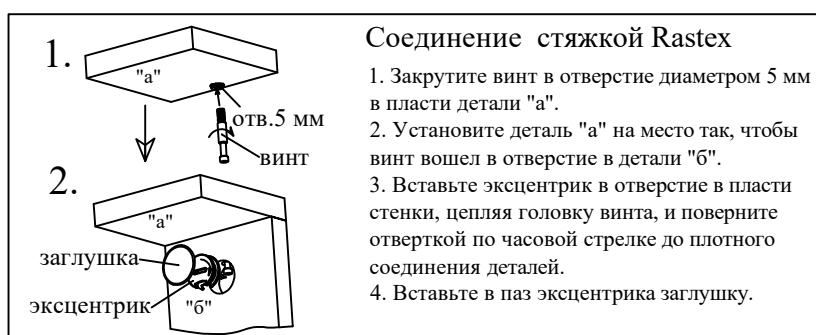
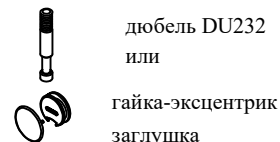
Перечень деталей (см. схемы №1, №2, №3)



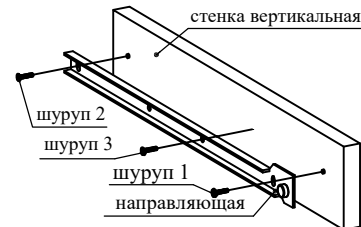
**ВНИМАНИЕ!!!**

Во избежание опрокидывания тумбы ее необходимо прикрепить к стене!

Стяжка Rastex:



Регулировка роликовых направляющих



1. Прикрепите направляющую шурупами 1 и 2, найдя на стенке вертикальной отмеченные места.
2. Вставьте ящик и попробуйте его выдвинуть/задвинуть.
3. Если есть необходимость, ослабьте шурупы 1 и 2 и передвиньте направляющую выше или ниже.
4. После того, как положение ящика отрегулировано, заверните шурупы.

№	Маркировка	Наименование	К-во
1	6.501.3.02.001	Стенка вертикальная	1
2	6.501.3.02.002	Стенка вертикальная	1
3	6.501.3.02.003	Перегорodka	1
4	6.501.3.02.004	Перегорodka	1
5	6.501.3.02.005	Стенка горизонтальная	1
6	6.501.3.02.006	Стенка горизонтальная	1
7	6.501.3.02.007	Накладка	1
8	6.501.3.02.008	Накладка	1
9		Ящик выдвигной, в т. ч.	1
9.1	6.501.3.02.091	Стенка передняя	1
9.2	6.501.3.02.092	Стенка боковая	1
9.3	6.501.3.02.093	Стенка боковая	1
9.4	6.501.3.02.094	Стенка задняя	1
9.5	6.501.3.02.095	Дно	1
10		Ящик, в т. ч. (каждый)	1
10.1	6.501.3.02.101	Стенка передняя	1
10.2	6.501.3.02.102	Стенка боковая	1
10.3	6.501.3.02.103	Стенка боковая	1
10.4	6.501.3.02.104	Стенка	2
10.5	6.501.3.02.105	Дно	1
11		Ящик, в т. ч. (каждый)	1
11.1	6.501.3.02.111	Стенка передняя	1
10.2	6.501.3.02.102	Стенка боковая	1
10.3	6.501.3.02.103	Стенка боковая	1
10.4	6.501.3.02.104	Стенка	2
10.5	6.501.3.02.105	Дно	1
12	6.501.3.02.012	Стенка передняя	1
13	6.501.3.02.013	Стенка задняя	1
14	6.501.3.02.014	Стенка задняя	1

Ведомость метизов и фурнитуры

Наименование	Кол-во	Примечания
Шкант деревянный d8x35	14	для фиксирования соединений
Винт ФБ 1188 с заглушкой	36	для соединения деталей
Дюбель DU232	28	стяжка Rastex для соединения деталей
Стяжка Rastex (гайка-эксцентрик)	28	
Заглушка к стяжке Rastex	22	
Направляющие роликовые 250 мм	1 к-т	для выдвигного ящика
Опора ФБ 482	4	для фиксирования положения откидного ящика
Стяжка мебельная (колпачковая):		
Винт М4х16	4	для крепления откидного ящика
Гайка 30 мм	4	
Опора Валмакс	4	для установки изделия на пол
Ручка-скоба С-25 (96 мм)	3	к ящикам
Профиль соед. для задней стенки 655 мм	1	на стыке стенок задних
Подвеска ФБ 791.00-00	2	для крепления изделия к стене
Шурупы 3.5х16	42	<b>для крепления направляющих, подвесок, опор, защелки</b>
Шурупы 4х30	3	для крепления стенки передней поз. 12
Гвозди 1.2х20	30	для крепления стенок задних и дна ящика
Ключ шестигранный	1	для винтов
Защелка роликовая накладная	2	для фиксирования откидных ящиков

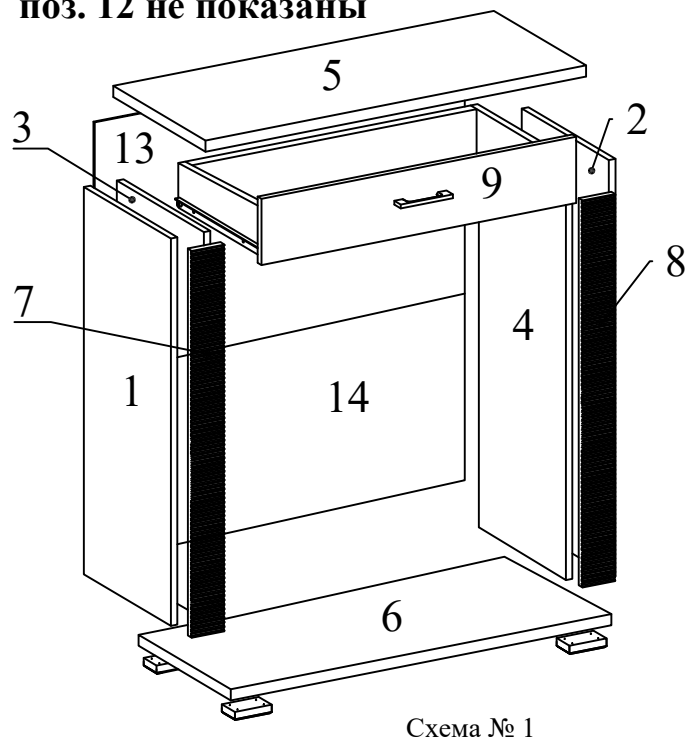
**Ящики поз. 10, 11, стенка передняя поз. 12 не показаны**

Схема № 1

**Тумба для обуви П6.501.3.02 из серии изделий мебели "Гресс"****Порядок сборки**

При сборке соблюдайте осторожность, чтобы не нанести повреждений отделанным поверхностям. Сборку производите вдвоем. Щиты располагайте горизонтально, на предварительно подстеленные картон или ткань. Для сборки Вам понадобятся молоток и отвертки (в комплект не входят). Перед сборкой изучите инструкцию.

**Внимание!** Во избежание опрокидывания тумбы ее необходимо прикрепить к стене!

Для этого подвески ФБ 791.00-00 прикрепите к верхним задним углам перегородок поз. 3 и 4 (см. схему №4).

Вырезы в стенке задней поз. 13 должны располагаться напротив подвесок. Крепеж подвесок к стене не входит.

1. Подготовьте детали к сборке:

1.1 Опоры "Валмакс" прикрепите шурупами 3.5x16 к стенке горизонтальной поз. 6, найдя отмеченные места.

1.2 Вставьте шканты деревянные в отверстия диам. 8 мм в торцах стенок вертикальных поз. 1 и 2, накладок поз. 7, 8.

1.3 В отверстия диам. 5 мм в пласти крышки поз. 5, накладок поз. 7 и 8 вверните дюбеля стяжек Rastex.

1.4 Шурупами 3.5x16 прикрепите направляющие роликовые к перегородкам поз. 3 и 4, найдя отмеченные места.

1.5 К перегородке поз. 3, найдя отмеченные места, шурупами 3.5x16 прикрепите защелку роликовую, а его накладную планку - к стенке передней поз. 10.1 и поз. 11.1.

1.6 Пользуясь схемой №2 и №3 соберите ящики.

2. Соберите тумбу, пользуясь схемой №1:

2.1 С помощью колпачковой стяжки прикрепите ящики поз. 10 и 11 к перегородкам поз. 3 и 4. Для фиксирования ящиков вставьте в отверстия диам. 8 мм в перегородках поз. 3 и 4 опоры ФБ 482.

2.2 Стяжками Rastex прикрепите накладки поз. 7 и 8 к стенкам вертикальным поз. 1 и 2 и перегородкам поз. 3 и 4.

2.3 Винтами соедините стенки вертикальные поз. 1 и 2, перегородки поз. 3 и 4 со стенкой горизонтальной поз. 6.

2.4 Шкантами соедините стенку горизонтальную поз. 5 со стенками вертикальными поз. 1 и 2 и стяжками Rastex прикрепите ее к перегородкам поз. 3 и 4.

2.5 Прикрепите стенки задние из ДВП к собранному корпусу, установив между ними пластмассовый соединительный профиль, используя гвозди по краям стенки задней. Гвозди должны находиться на расстоянии примерно 15 см друг от друга. Перед выполнением этой операции убедитесь, что корпус тумбы не перекошен, измерив его по двум диагоналям.

2.6 Установите изделие на место пользования.

2.7 Вставьте выдвижной ящик поз. 9 и прикрепите к стенкам передним ящиков ручки.

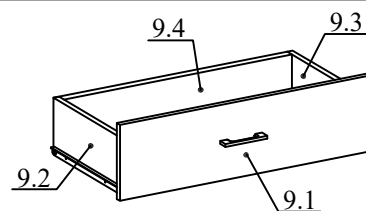


Схема № 2

Порядок сборки ящика выдвижного:

1. Дюбеля стяжек Rastex заверните в отверстия Ø5 в стенке передней поз. 9.1.
2. Соедините боковые стенки поз. 9.2 и 9.3 с задней поз. 9.4 при помощи винтов.
3. Дно поз. 9.5 вставьте в паз передней стенки поз. 9.1 и прикрепите гвоздями к задней стенке поз. 9.4.
4. Прикрепите направляющие роликовые ко дну поз. 9.5 шурупами 3.5x16.
5. Стяжками Rastex прикрепите переднюю стенку поз. 9.1.

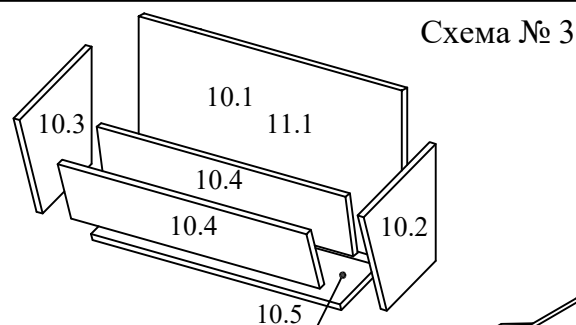


Схема № 3

Порядок сборки откидного ящика поз. 10 и поз. 11:

1. Винты стяжек Rastex заверните в отверстия Ø5 в стенке передней поз. 10.1 и поз. 11.1.
2. Соедините боковые стенки поз. 10.2 и поз. 10.3 со стенками поз. 10.4 и дном поз. 10.5 при помощи винтов.
3. Стяжками Rastex прикрепите переднюю стенку поз. 10.1 и поз. 11.1.
4. К тыльной стороне стенки передней поз. 10.1 шурупами 4x30 прикрепите стенку переднюю поз. 12, найдя отмеченные места.

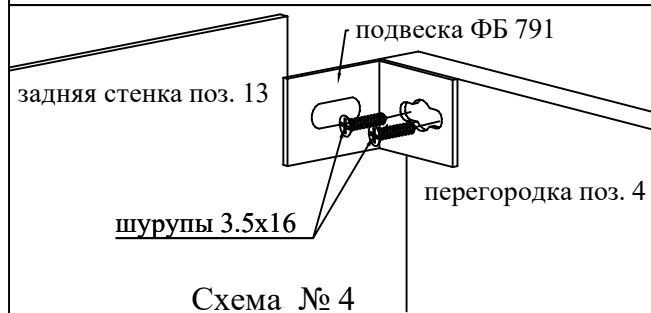


Схема № 4